



Unione Europea

FONDI STRUTTURALI EUROPEI

pon 2007-2013

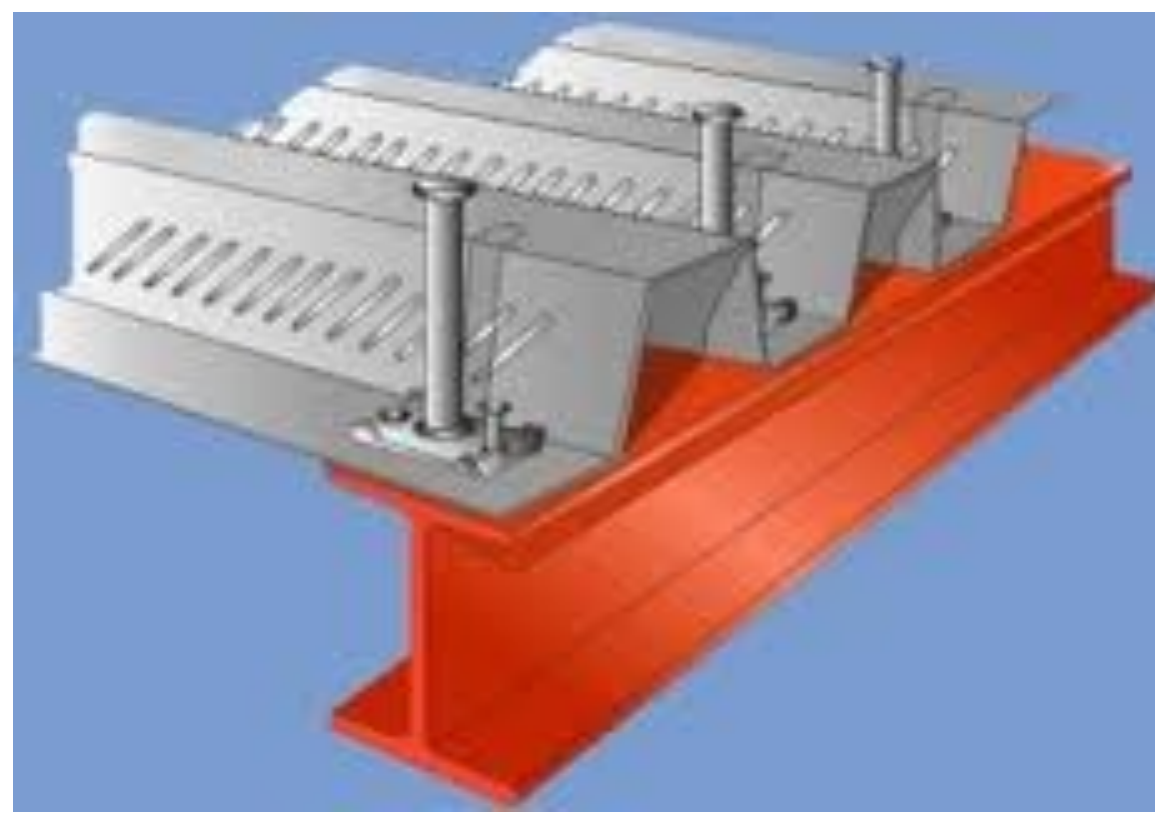


MIUR

Ministero dell'Istruzione, dell'Università e della Ricerca
Dipartimento per gli Affari Internazionali - Ufficio IV
Programmazione e gestione dei fondi strutturali europei e nazionali per lo sviluppo e la coesione sociale

COMPETENZE PER LO SVILUPPO (FSE)

 <p>Giovan Battista Della Porta "qual è 'l'geometra che tutto s'affige per misurar lo cerchio, e..." Paradiso Canto XXXIII Dante Alighieri</p>	<p>ISTITUTO TECNICO STATALE PER GEOMETRI "G.B. DELLA PORTA - G. PORZIO" NAPOLI</p> 	
---	---	---



Obiettivo C1

PROGETTAZIONE CREATIVA E TECNOLOGIE INFORMATICHE

Il corso ha fornito agli allievi delle quinte classi, prossime sia all'esame di Stato, sia all'inserimento nel mondo del lavoro, un'adeguata competenza nell'uso di strumenti informatici (di grafica, disegno assistito AutoCAD e computazionale) avanzati e propri della pratica tecnica corrente, finalizzando tali conoscenze alle discipline di progetto del quinto anno (costruzioni e tecnologia delle costruzioni). Si è trattato sia di un corso d'informatica avanzata, sia di acquisizione di tecniche proprie del mondo delle professioni tecniche, molto motivante per gli allievi che si vedono proiettati verso contesti operativi propri del mondo del lavoro. Il corso si è articolato in 10 lezioni di tre ore ciascuna.



Con l'Europa, investiamo nel vostro futuro